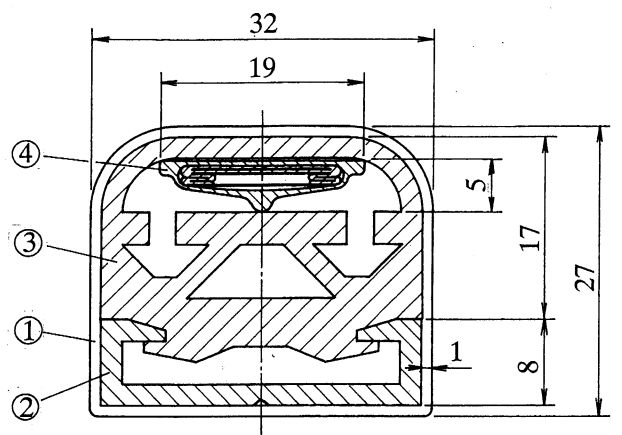
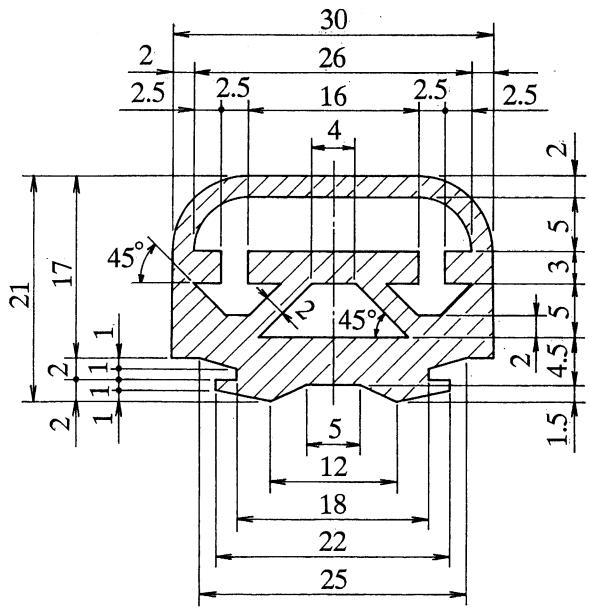
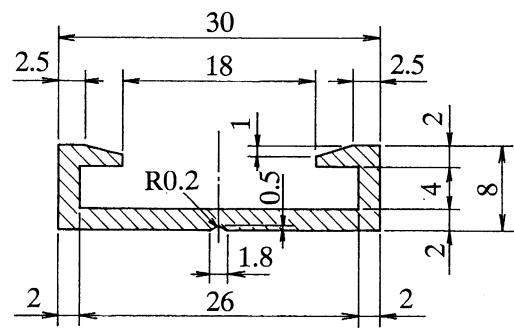


A-A断面拡大図 (S = 2/1)




ラバー 断面拡大図 (S = 2/1)

チャンネル断面拡大図 (S = 2/1)



NO	名称	材質・仕様
1	キャップ	CR
2	チャンネル	Al
3	ラバー	EPT
4	テプスイッチ	102-B
5	リード線	0.75 <sup>□</sup> 平行ビニール L=500
長さ (L)		最大長 7000

図番 単位	990727-1		件名	108型 センシングエッジ		数量 葉数	製 図	'99年7月27日	承 認	年月日	 Tapeswitch Japan Corporation
	m/m	尺度		1/1, 2/1							