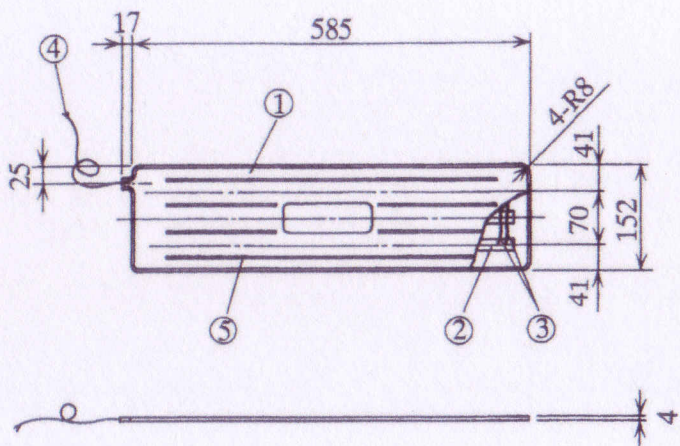
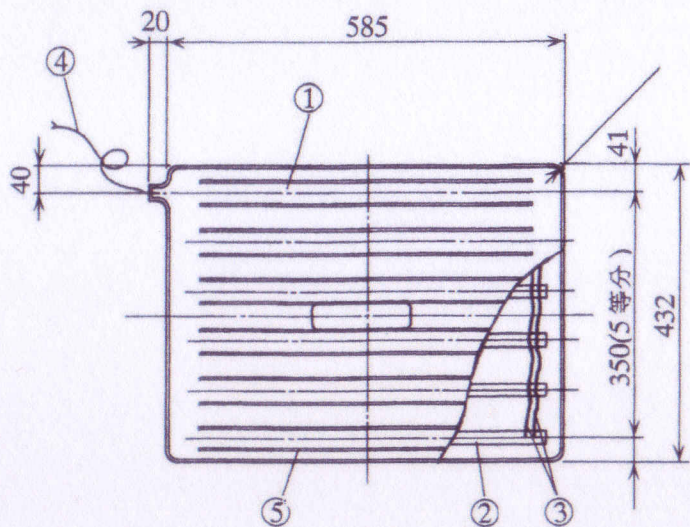


① CVP-623



② CVP-1723




1)基本仕様

- \*定格電圧・電流:28VDC@1A。(安全のため必ず30V以下のACまたはDCでお使いください。)
  - \*最大作動電圧:140VAC@1A
  - \*最大連続電流:2A、非誘導負荷
  - \*電気抵抗:0.03~1.6Ω/m (スイッチ形式により異なります。)
  - \*機械的寿命(0.3A、抵抗負荷):テープスイッチはいかなる点においても24VACにて300万回、100VACにおいても70万回の接点寿命をもちますが設置場所の条件、押圧、スピード、角度によって寿命は変化します。
  - \*絶縁試験条件:クラスA(米国 MIL-STD-202Dによる試験電圧100V±10%)
  - \*耐薬品、耐湿性:すべての形式は湿気や代表的な溶剤に対して優れた耐性があります。
  - \*最大荷重:130mm×130mmの面積に対して静荷重450kg(102-Aの場合)
  - \*使用温度:-18℃~+50℃の間で使用可能です。低温域では感度は鈍くなります。この範囲外の温度で使用する場合はご相談下さい。
  - \*適応規格:CVP薄型マットスイッチはUL規格品です。全てのスイッチについて32V以下の電圧で使用する場合はUL規格は不要です。
- 2)マットスイッチなど床に敷いて用いるもの、および人体に触れるスイッチは必ずAC・DC30V以下の電圧でお使い下さい
- 3)屋外や水場で用いる場合は、出火前に一昼夜の水没検査をおこないます(別途見積りが必要です)長時間の水中での使用はお問い合わせ下さい。
- 4)スイッチ作動のため必要な力(重量)の測定は10mm径の丸棒を当てて行います。接触面積が広くなれば力が分散するので作動に必要な力は増大します。
- 5)テープスイッチの作動の際は、中心軸からの力の傾斜は30°以内として下さい。周囲温度が非常に低い場合は、必要作動が増大します。
- 6)絶縁抵抗 100MΩ以上(DC500V)

NO	名称	材質・仕様	I	II
1	外皮カバー	ビニール(緑・ブグリン)	—	—
2	テープスイッチ	102-PE	2本	6本
3	スイッチ渡り線	単芯線	DP	DP
4	リード線	2線平行	AWG22 L=600	#22 L=2000
5	シーリング	高周波溶着	—	—
動作圧		2.3kg以上(足圧)		

\*接触抵抗0.05Ω以下、(動作圧以上の初期値)

変更 '01年 2月 20日 ③スイッチ渡り線DP式 DP:タフマ®ラジ方式

図番単位	0105024-1		件名	CVP 薄型マットスイッチ		数量 葉数	1-1		製図	'01年 5月 24日		承認	年月日	 Tapeswitch Japan Corporation
	m/m	尺度		1/8	谷口									