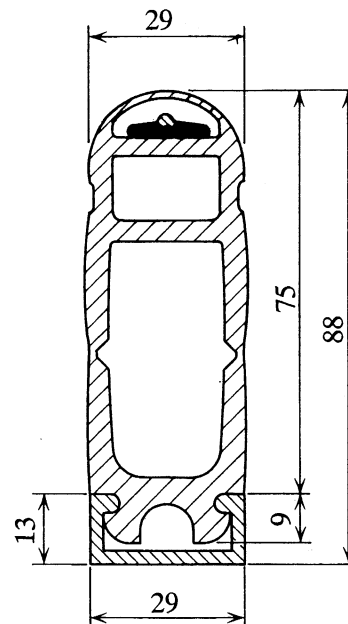
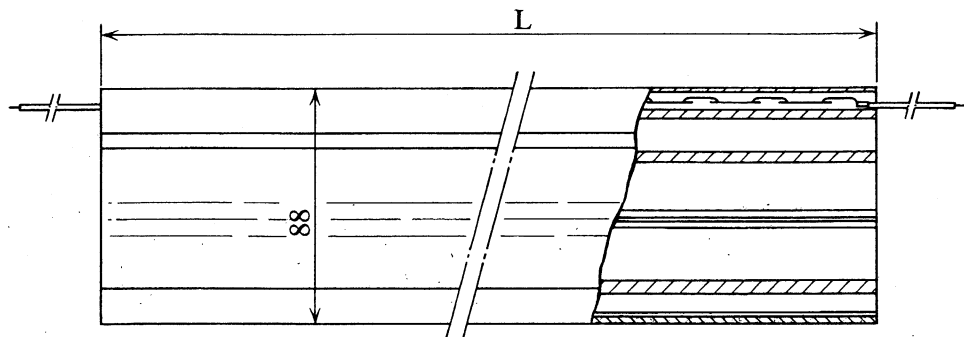


TS-57 (S=1/2)

TS-57 拡大断面図 (S=1/1)




テープスイッチ

《仕様書》

1. 接点 定格 : AC 100V, DC 30V, 1A (最大値)
2. 接触 抵抗 : 0.05Ω 以下 (動作圧以上の初期値)
3. 絶縁 抵抗 : 100MΩ 以上 (500Vメガにて)
4. 耐電圧 : 500V DC 1分以上
5. 絶縁試験条件 : クラス "A"
6. 機械的寿命 : (0.5A, 抵抗負荷) 28V DCにて300万回
(使用条件により寿命は変化します)
7. 動作圧 :
8. 温度 範囲 : -34°C ~ +77°C
9. 接点 材質 : 上部電極は、磷青銅
下部電極は、焼入れバネ材に銅メッキ処理
10. 外皮 材質 : 軟質塩化ビニール

型 式	TS-57
最大長 (L)	約4.9m (16フィート)
動作荷重	5.3 N
オーバーラン吸収量	TS-57 60 mm (検出後のクッションストローク)
取付チャンネル	フラットアルミチャンネル & フラットPVCチャンネル
チャンネル取付用ネジ	M4~M6

図番	000302-1			件名	センシングエッジ	数量	葉数	製 図	'00年3月2日	承 認	年 月 日	 Tapeswitch Japan Corporation
	単位	m/m	尺 度									