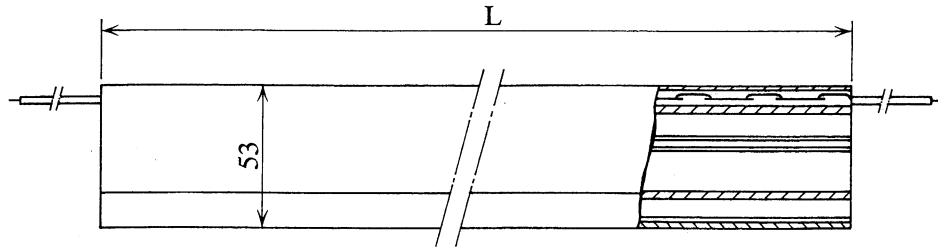
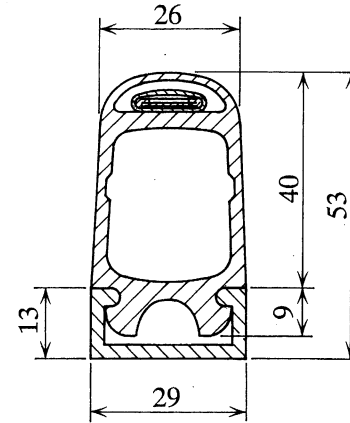


TS-47 (S=1/2)



TS-47 拡大断面図 (S=1/1)

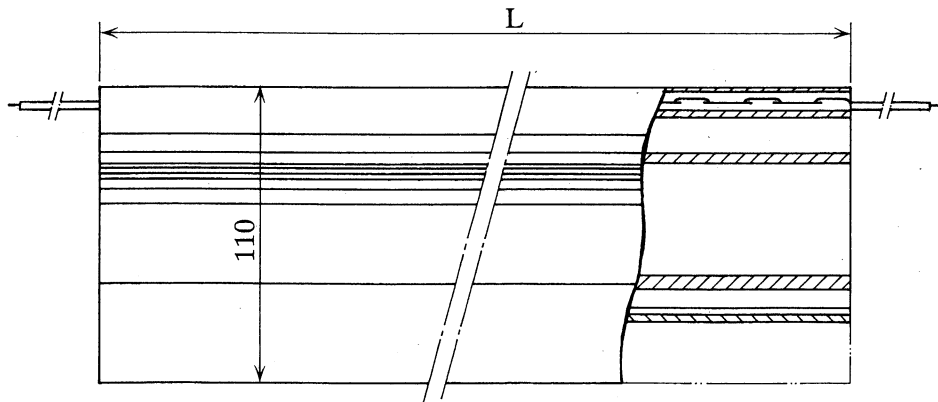


テープスイッチ C-SWITCH

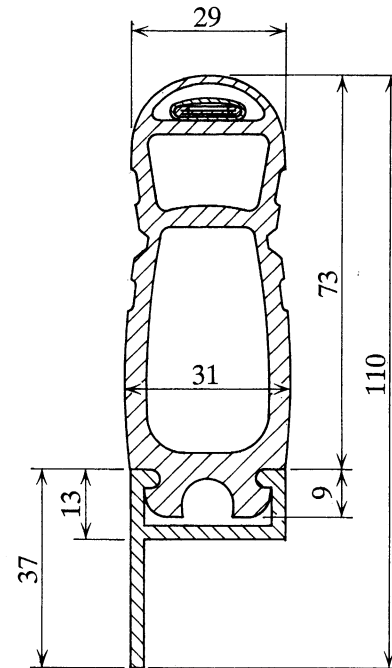
《仕様書》

1. 接点 定格 : AC 100V, DC 30V, 1A (最大値)
2. 接触 抵抗 : 0.05Ω 以下 (動作圧以上の初期値)
3. 絶縁 抵抗 : 100MΩ 以上 (500Vメガーにて)
4. 耐 電 圧 : 500V DC 1分以上
5. 絶縁試験条件 : クラス "A"
6. 機械的寿命 : (0.5A, 抵抗負荷) 28V DCにて300万回
(使用条件により寿命は変化します)
7. 動作 圧 : 約 230g/cm²
8. 温度 範囲 : -34°C ~ +77°C
9. 接点 材質 : 上部電極は、磷青銅
下部電極は、焼入れバネ材に銅メッキ処理
10. 外皮 材質 : 軟質塩化ビニール


TS-57 (S=1/2)



TS-57 拡大断面図 (S=1/1)



型 式	TS-47 & TS-57
最大長 (L)	約 4.9 m (16 フィート)
動作 荷 重	5.3 N
オーバーライド吸収量	TS-47 約 25 mm (検出後のクッションストローク)
	TS-57 約 60 mm (検出後のクッションストローク)
取付チャンネル (オプション)	フラットアルミチャンネル & アングルアルミチャンネル

図番	990929-1			件名	センシングエッジ	数量	製 図	'99年9月29日	承 認	年 月 日	 Tapeswitch Japan Corporation
単位	m/m	尺度	1/2, 1/1								