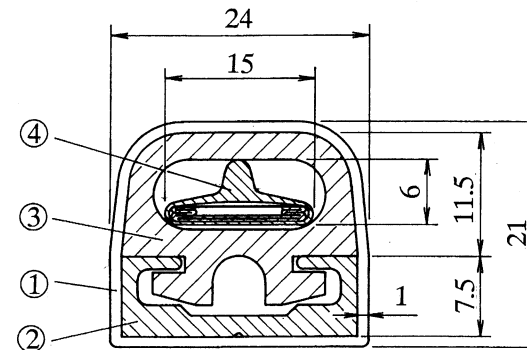
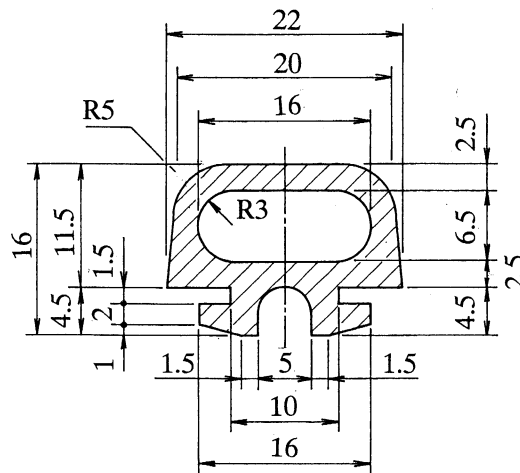
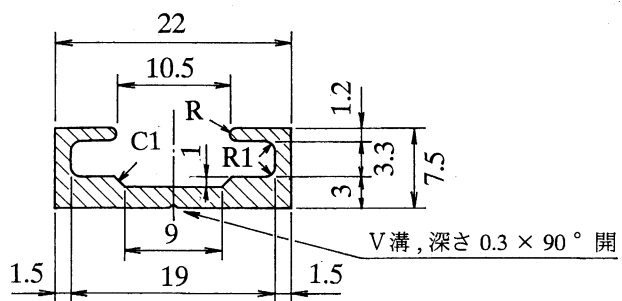


A-A断面拡大図 (S = 2/1)



ラバー 断面拡大図 (S = 2/1)

チャンネル断面拡大図 (S = 2/1)



NO	名称	材質・仕様
1	キャップ	CR
2	チャンネル	Al
3	ラバー	サンプレーン
4	テープスイッチ	141BPM型
5	リード線	0.75 [□] 平行ビニール
長さ (L)		最大長 7000

図番
単位

990727-2

m/m 尺度 1/1, 2/1

件名

110型
センシングエッジ

数量
葉数

製
図

'99年7月27日

承
認

年月日



Tapeswitch Japan Corporation