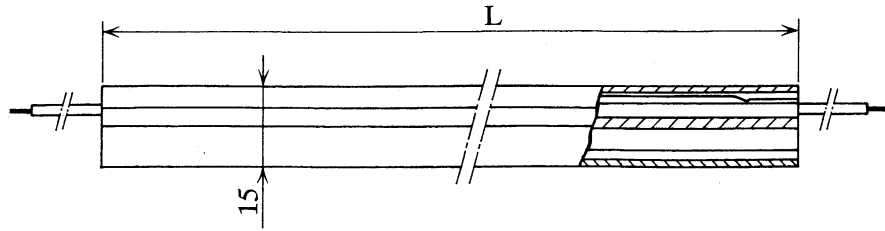
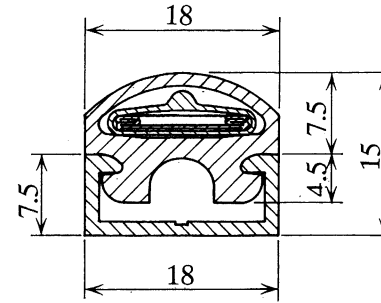


TS-6 (S=1/1)



TS-6 拡大断面図 (S=2/1)

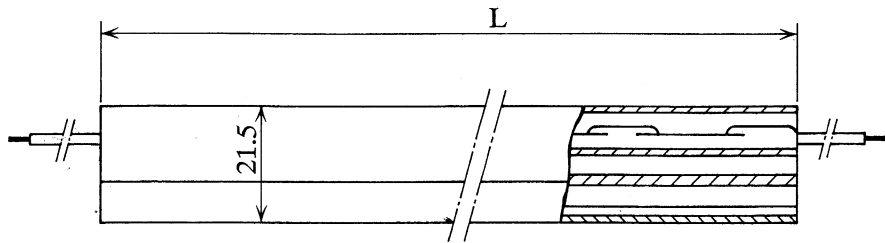


テープスイッチ C-SWITCH&BP

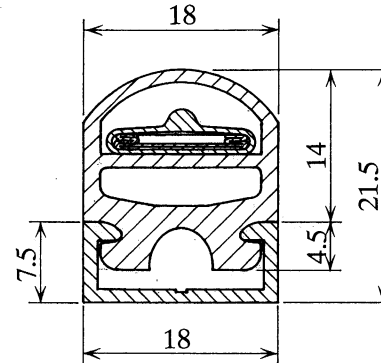
《仕様書》

1. 接点 定格 : AC 100V, DC 30V, 1A (最大値)
2. 接触 抵抗 : 0.05Ω 以下 (動作圧以上の初期値)
3. 絶縁 抵抗 : 100MΩ 以上 (500Vメガにて)
4. 耐 電 圧 : 500V DC 1分以上
5. 絶縁試験条件 : クラス "A"
6. 機械的寿命 : (0.5A, 抵抗負荷) 28V DCにて300万回  
(使用条件により寿命は変化します)
7. 動作 圧 : 約 230g/cm<sup>2</sup>
8. 温度 範囲 : -23℃ ~ +63℃
9. 接点 材質 : 上部電極は、燐青銅  
下部電極は、焼入れバネ材に銅メッキ処理
10. 外皮 材質 : 軟質塩化ビニール

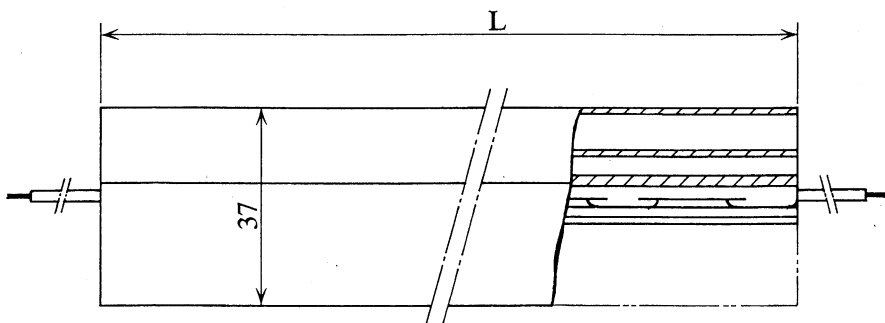
TS-16A (S=1/1)



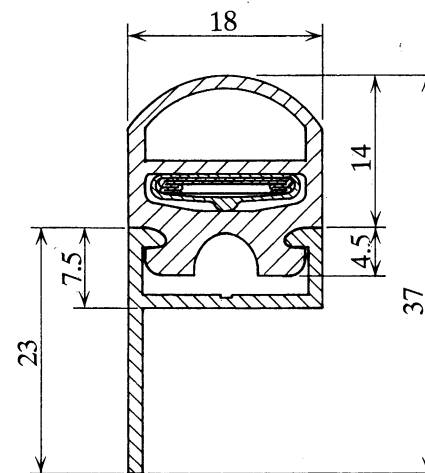
TS-16A 拡大断面図 (S=2/1)




TS-16B (S=1/1)



TS-16B 拡大断面図 (S=2/1)



型 式	TS-6・TS-16A・TS-16B
最大長 (L)	約 4.9m (16フィート)
動作 荷 重	
オーバーラップ吸収量	TS-6 約 1mm
	TS-16A 約 5mm
	TS-16B 約 1mm
取付チャンネル (オプション)	フラットアルミチャンネル & アングルアルミチャンネル

図番	991005-1			件名	センシングエッジ	数量 葉数	1-1	製 図	'99年10月5日	承 認	年 月 日	 Tapeswitch Japan Corporation
単位	m/m	尺度	1/1, 2/1									