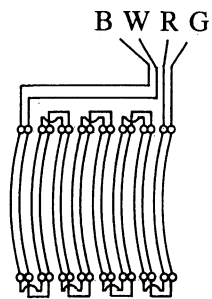


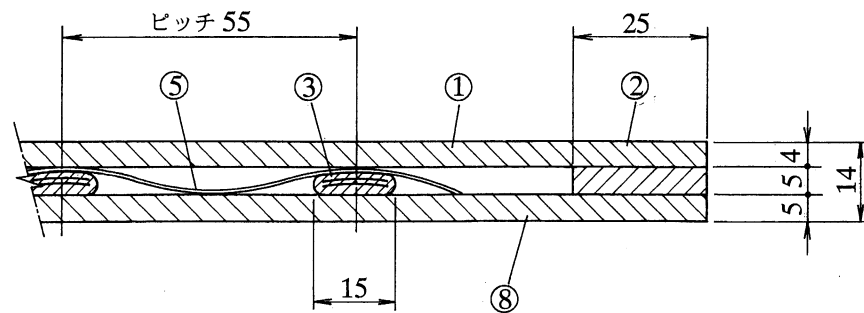
NO	名称	材質・仕様
1	上ゴム板	筋ゴム、4t
2	枠ゴム	巾25、5t
3	スイッチ素子	102-PE
4	平網線	スイッチ渡り
5	スイッチ固定バンド	ゴム板
6	内部結線	-
7	リード線	4芯キャブタイ L=1500
8	下ゴム板	5t

標準タイプ(NR).耐油性(NBR)

(注) 全長3000m/m以下であれば、サイズ、形を自由に変えることができます。



電気回路図




部分断面拡大図 (S = 1/1)

NO	仕様	
A	接点容量	AC100.1A, DC28V.1A(MAX)
B	絶縁抵抗	100MΩ以上(500V ϕ -にて)
C	接触抵抗	0.05Ω以下(動作圧以上の時)
D	接点間耐電圧	500V, 1分間
E	動作加重	約98N/100mm ϕ
F	使用温度範囲	-12°C ~ +60°C
G	耐加重性	2000kg以下
H	接点寿命	AC24V, 0.3Aリ-負荷で500万回
I	防水性	密封防雨型

取扱い上の注意

1. ケーブルを引っ張らないで下さい。
2. 丸めたり、畳んだり、折り曲げたりしないで下さい。
3. 30V、0.3A以下で用いると長寿命です。
4. 平らな所に設置してください。
(滑り止めのしま鋼板上での使用は避けて下さい。)

図番 単位	990830-1		件名	マットスイッチ	数量 葉数	1-1	製 図	'99年8月30日	承 認	年月日	 Tapeswitch Japan Corporation
	m/m	尺度								1/20, 1/1	