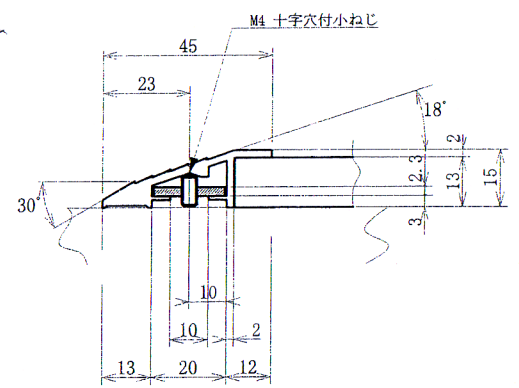
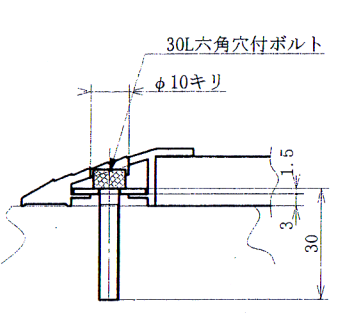


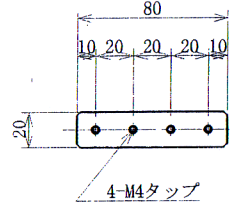
部断面図 (A B C)



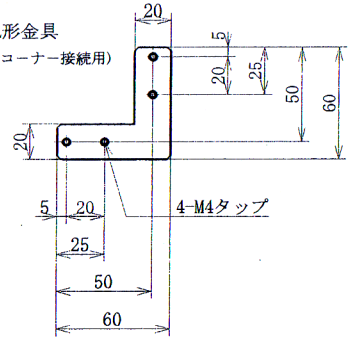
部断面図 (D)



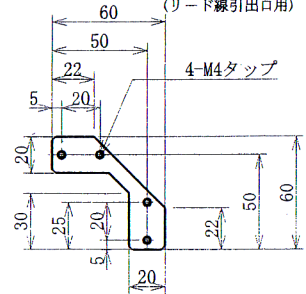
(A) I形金具 (直線接続用)



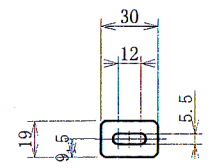
(B) L形金具 (コーナー接続用)



(C) コーナー金具 (リード線引出口用)



(D) ボルト取付金具



目地枠材の名称	
記号	名称
①	直線目地枠材
②	コーナー目地枠材
③	リード線引出口目地枠材

枠材の仕様	
材質	63S-T5 (アルミ)
全長	3600mm 迄とする
重量	480g/m

図番	050809-01			件名	マツスイッチ用 目地枠材		数量	1/1	製図	年月日	2005/08/09	承認	年月日	2005/08/09
	単位	mm/mm	尺度		A2-1/1 1/2	業枚				1/1	担当		E. Maki	担当
A E - 3 5														
Tapeswitch Japan Corporation														